

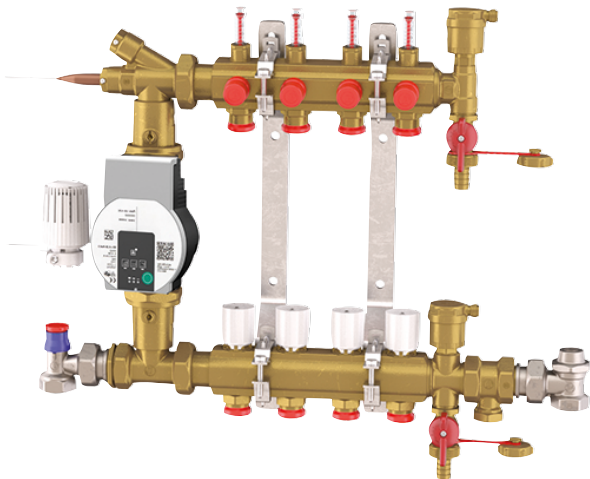
# R557F-1



Radiant  
Systems

## Collettore premontato con regolazione a punto fisso, per impianti di riscaldamento

Scheda tecnica/Istruzione  
0900IT 03/2020  
047U57748



Il collettore R557F-1 trova impiego in applicazioni dove nella stessa unità abitativa si vanno ad installare corpi scaldanti alimentati ad alta temperatura e circuiti a pannello radiante da alimentare con acqua a bassa temperatura.

Il collettore consente di distribuire il fluido termovettore nei circuiti dell'impianto di riscaldamento radiante ad una prefissata temperatura di esercizio, impostata tramite la testa termostatica R462L, attingendo da un circuito primario a temperatura più elevata, necessaria per il funzionamento di altre utenze (ad esempio radiatori...).

### Versioni e codici

CODICE	ATTACCHI PRIMARIO x STACCHI	N° STACCHI	CASSETTA DI CONTENIMENTO L x A x P [mm]
R557FY124		4	
R557FY125		5	850 x 605 x 150 (R557Y051)
R557FY126		6	
R557FY127		7	
R557FY128	3/4" F x 3/4" E	8	
R557FY129		9	
R557FY130		10	1000 x 605 x 150 (R557Y052)
R557FY131		11	
R557FY132		12	

### Componenti inclusi

- Valvola termostaticabile R401TG (attacco ferro)
- Detentore R14TG (attacco ferro)
- Circolatore Wilo Para 25/7 (interasse 130 mm), conforme ErP
- Teste termostatica R462L

### Codici di completamento

- Termostato di sicurezza K373
- Cassetta metallica R557I
- Teste elettrotermiche R473, R473M, R478, R478M

## ➤ Dati tecnici

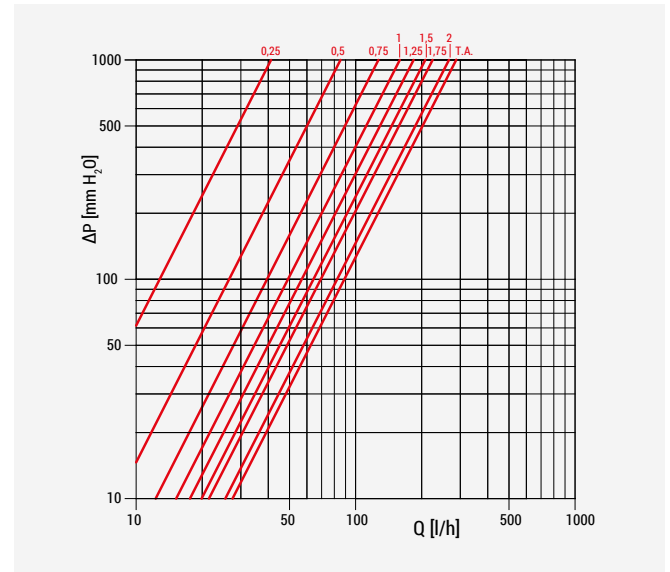
### Prestazioni

- Campo di temperatura: 5÷110 °C
- Pressione massima di esercizio: 10 bar
- Interasse tra gli stacchi: 50 mm
- Temperatura acqua di alimentazione: 75÷80 °C
- Differenza di temperatura di esercizio:  $\Delta T$  6÷7 °C
- Temperatura di esercizio utenza a bassa temperatura: 40÷45 °C (posizione 2,5 / 3 della testa termostatica R462L)
- Campo di regolazione testa termostatica R462L: 20÷70 °C
- Circolatore automodulante 25/7, interasse 130 mm

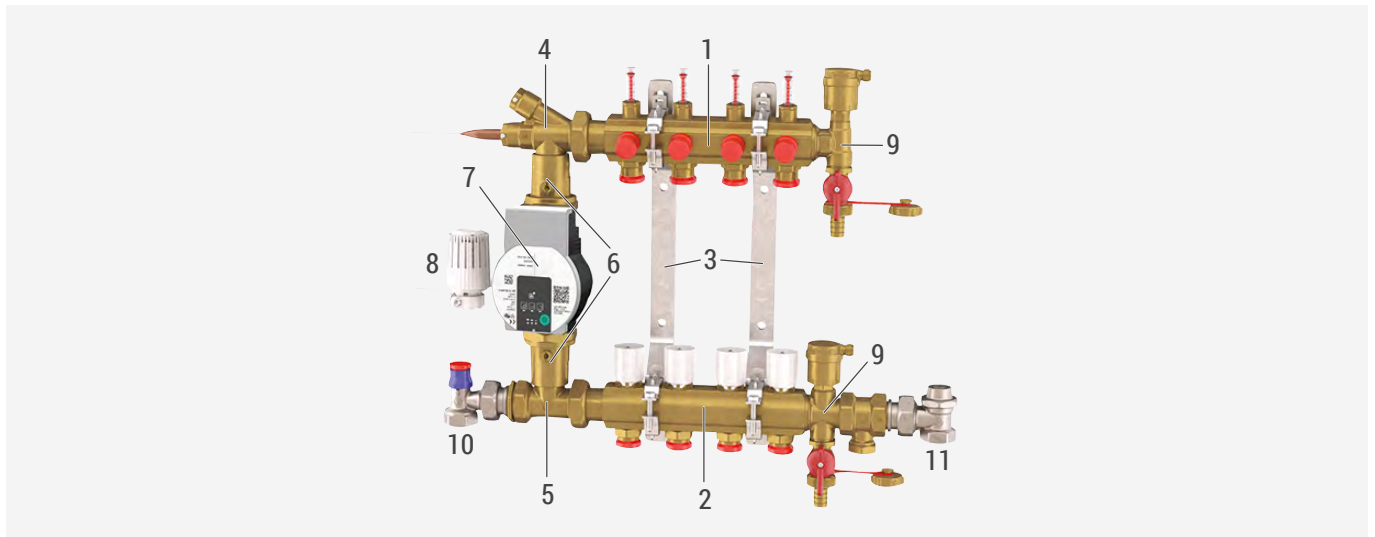
### Materiali

- Collettori e componenti principali: ottone
- Volantini collettore di ritorno: plastica
- Cassetta metallica: lamiera elettrozincata
- Tenute: EPDM

### Perdite di carico



## ➤ Componenti



- |   |  |
|---|--|
| 1 | Collettore di mandata R553M con detentori frontali di bilanciamento e misuratori di portata (scala 0,5÷5 l/min)          |
| 2 | Collettore di ritorno R553V con valvole di intercettazione con volantino manuale, predisposte per comando elettrotermico |
| 3 | Supporti metallici regolabili R588L  |
| 4 | Raccordo di mandata R557B con pozzetti per sonde   |
| 5 | Raccordo di miscelazione R557D   |
| 6 | Valvole a sfera per circolatore R252   |

- |    |   |
|----|---|
| 7  | Circolatore Wilo Para 25/7  |
| 8  | Testa termostatica R462L  |
| 9  | Gruppo con valvola automatica di sfogo aria e rubinetto di carico/scarico |
| 10 | Valvola termostattizzabile  |
| 11 | Detentore   |

## ► Installazione

**▲ AVVERTENZA.** L'installazione deve essere effettuata da personale autorizzato e qualificato.

### Regolazione testa termostatica

La temperatura di mandata dell'impianto radiante è predeterminata posizionando la testa termostatica R462L secondo le corrispondenze riportate in tabella. Per evitare eventuali manomissioni della posizione è possibile effettuare un bloccaggio della testa utilizzando l'apposita ghiera metallica.

POSIZIONE TESTA TERMOSTATICA R462L	T.C.	1	2	3	4	5	T.A.
TEMPERATURA [°C]	20	25	34	45	56	67	70

### Bilanciamento circuiti

Il collettore di mandata è dotato di detentori micrometrici con memoria meccanica per l'equilibratura dei circuiti.

Utilizzando l'apposita chiave R558N inizialmente si aprono completamente le ghiera con taglio cacciavite ed in seguito, partendo dalla posizione di tutto chiuso, si aprono i detentori a brugola secondo un numero di giri basato dai diagrammi di di perdite di carico (vedere paragrafo "Dati tecnici").

A bilanciamento ultimato si riavvitano le ghiera mandandole in battuta sui rispettivi detentori.

Questa operazione consentirà in tempi successivi di chiudere i circuiti e riaprirli senza perdere la posizione iniziale di taratura.

### Installazione teste elettrotermiche

Nel caso in cui il gruppo R557F-1 alimenti circuiti situati nella stessa stanza è conveniente effettuare la regolazione della temperatura ambiente con un termostato che ferma direttamente il circolatore interponendo un semplice temporizzatore in grado di limitare frequenti accensioni e spegnimenti.

Se al gruppo R557F-1 sono collegati circuiti che riscaldano ambienti diversi il massimo comfort e risparmio economico si ottiene installando in ogni vano, termostati ambiente collegati a teste elettrotermiche serie R473, R473M, R478 o R478M.

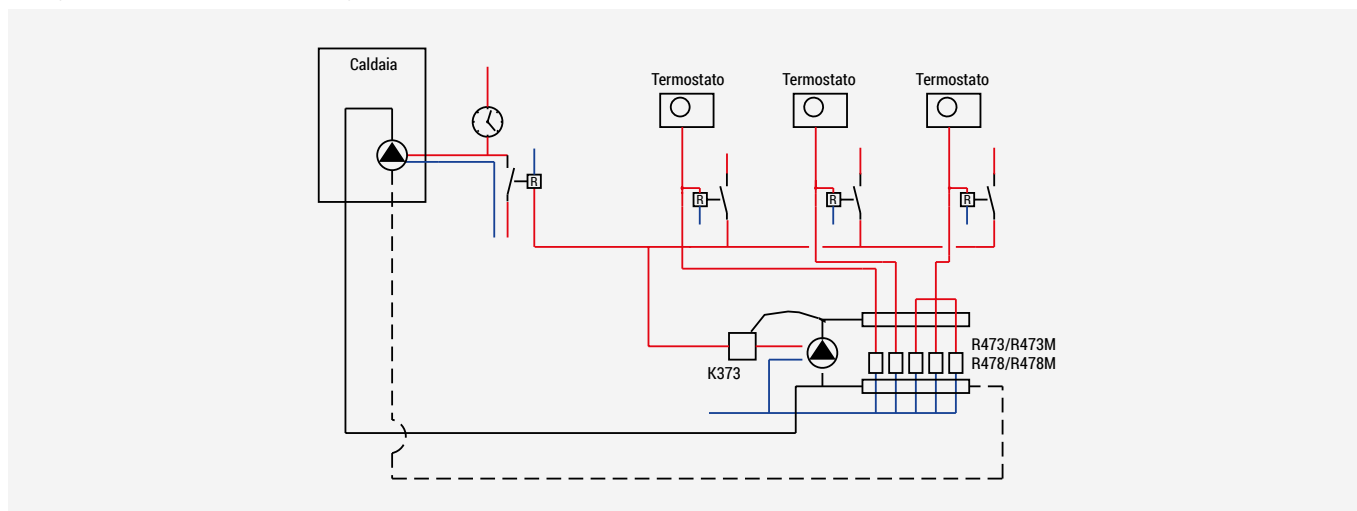
Le teste elettrotermiche sono facilmente installabili sul collettore di ritorno rimuovendo i volantini manuali, installando la ghiera contenuta nella confezione delle teste elettrotermiche ad agganciando le teste alla ghiera ruotandole di circa 15° fino ad udire il click di avvenuto aggancio.

### Esempio di collegamento elettrico

Lo schema rappresenta un caso tipico di impianto misto nel quale si ha abbinamento di corpi scaldanti ad alta temperatura (ad esempio radiatori o termoarredi), con collettori R557F-1 per impianti di riscaldamento a pavimento radiante.

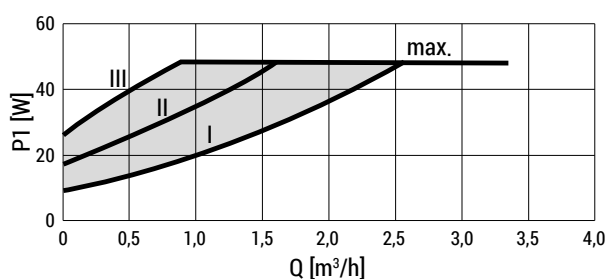
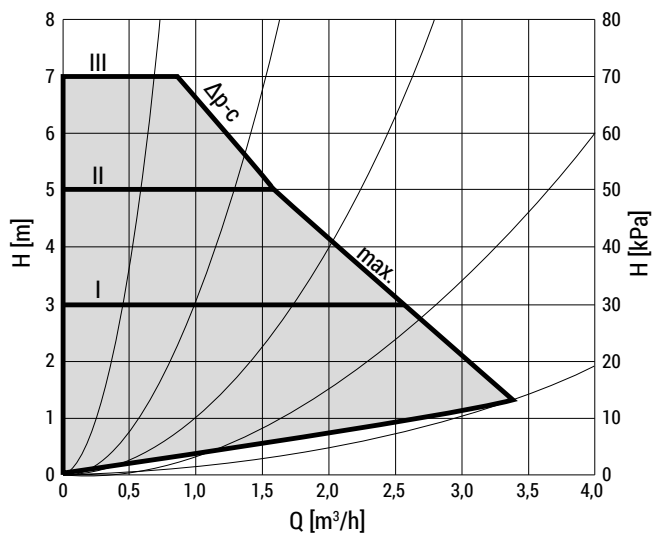
L'impianto elettrico deve essere realizzato facendo in modo che il circolatore del circuito primario della caldaia sia in funzione quando si avvia il circolatore del collettore e che eventualmente si abbia il funzionamento della parte alta temperatura anche con collettore R557F-1 spento.

Lo schema deve essere rivisto in base al tipo di attuatore montato ed alla complessità dell'impianto, adottando l'opportuna componentistica elettrica compatibile.

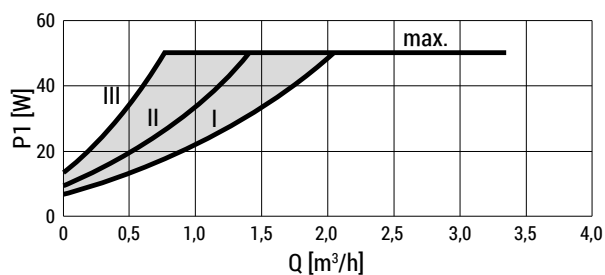
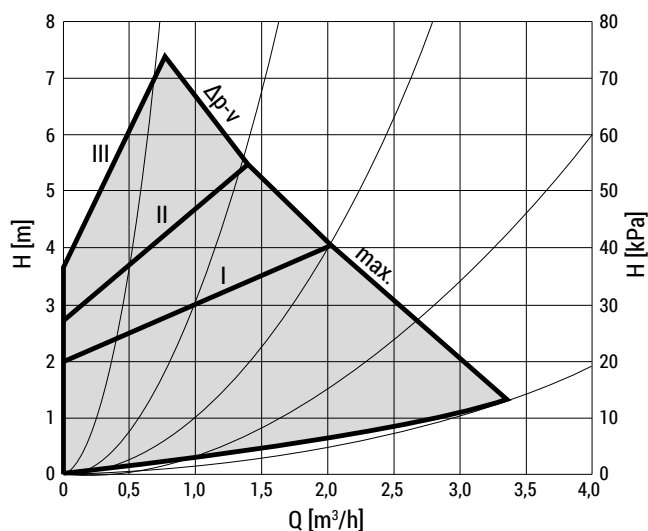


## Caratteristiche del circolatore

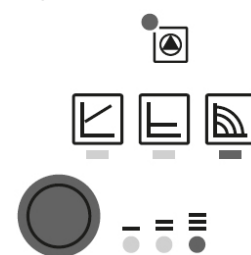
### Pressione differenziale costante $\Delta p-c$ (I, II, III) [CONSIGLIATO]



### Pressione differenziale variabile $\Delta p-v$ (I, II, III)



### Impostare il modo di funzionamento



La selezione LED del modo di regolazione e delle curve caratteristiche corrispondenti si svolge in senso orario.

- Premere il tasto di comando brevemente (circa 1 secondo).
- I LED mostrano di volta in volta modo di regolazione e curve caratteristiche impostati.

### Sfiato aria



• Riempire e sfiata correttamente l'impianto. Se ciò non avviene:

• Attivare la funzione di sfiato del circolatore premendo per 3 secondi il tasto di comando, quindi lasciare.

La funzione di sfiato del circolatore si avvia e dura 10 minuti.

→ Le due serie di LED superiori e inferiori lampeggiano alternativamente a distanza di 1 secondo.

→ Per interrompere, premere il tasto di comando per 3 secondi.

• Dopo lo sfiato l'indicatore LED mostra i valori impostati del circolatore.

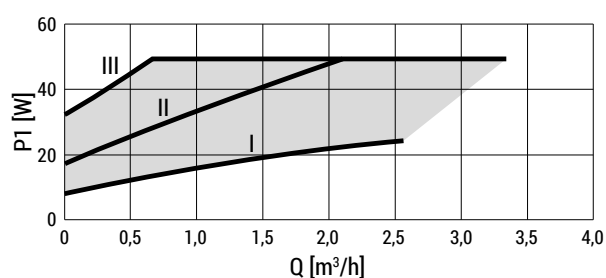
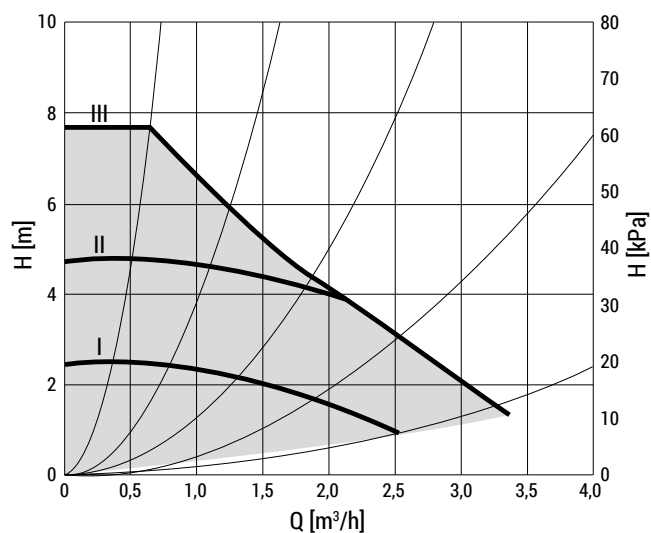
Consigliata in caso di sistemi di riscaldamento a doppia mandata con radiatori, per la riduzione dei rumori di flusso sulle valvole termostatiche.

Il circolatore dimezza la prevalenza in caso di riduzione della portata nella rete di condutture.

Si risparmia energia elettrica grazie all'adattamento della prevalenza in base alla portata necessaria e a velocità di flusso ridotte.

Tre curve caratteristiche predefinite (I, II, III) tra cui scegliere.

## Numero di giri costante (I, II, III) [IMPOSTAZIONE DI FABBRICA]



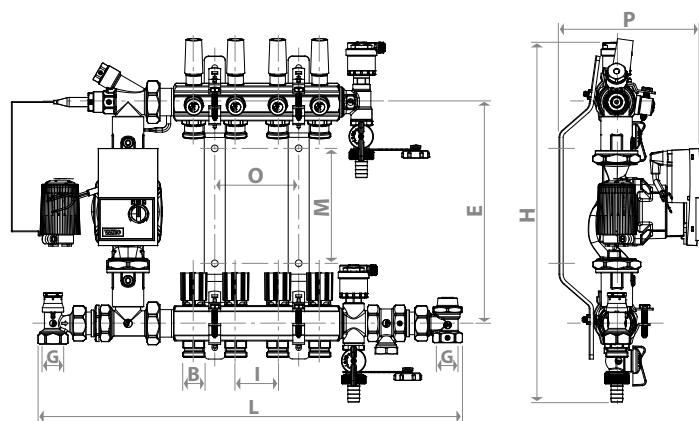
Consigliata per gli impianti con resistenza stabile che richiedono una portata costante.  
Il circolatore funziona in tre stadi corrispondenti a numeri di giri fissi preimpostati (I, II, III).

## Segnalazioni di blocco

- Il LED di anomalia segnala un guasto.
- Il circolatore si ferma (a seconda del guasto), ed effettua dei tentativi ciclici di riavvio.

LED	Guasti	Cause	Rimedi
 Si illumina con luce rossa	Blocco	Rotore bloccato	Attivare il riavvio manuale o contattare il supporto tecnico
	Contatto/avvolgimento	Avvolgimento difettoso	
 Lampeggia con luce rossa	Sotto/sovratensione	Tensione di alimentazione lato alimentazione troppo bassa/alta	Controllare la tensione di rete e le condizioni d'impiego o contattare il supporto tecnico
	Temperatura eccessiva del modulo	Interno del modulo troppo caldo	
	Cortocircuito	Corrente del motore troppo alta	
 Lampeggia con luce rossa/verde	Funzionamento turbina	Il sistema idraulico del circolatore viene alimentato, ma il circolatore non ha tensione di rete	Verificare la tensione di rete, la portata/pressione dell'acqua nonché le condizioni ambientali
	Funzionamento a secco	Aria nel circolatore	
	Sovraccarico	Il motore gira con difficoltà. Il circolatore sta funzionando non conformemente alle specifiche (ad es. temperatura del modulo elevata). Il numero di giri è più basso rispetto al funzionamento normale	

## Dimensioni



CODICE	N° STACCHI	G x B	I [mm]	H [mm]	E [mm]	M [mm]	O [mm]	L [mm]	P [mm]
R557FY124	4	3/4" F x 3/4" E	50	430÷470	264÷304	137	100	505	282/109*
R557FY125	5	3/4" F x 3/4" E	50	430÷470	264÷304	137	150	555	282/109*
R557FY126	6	3/4" F x 3/4" E	50	430÷470	264÷304	137	200	605	282/109*
R557FY127	7	3/4" F x 3/4" E	50	430÷470	264÷304	137	250	655	282/109*
R557FY128	8	3/4" F x 3/4" E	50	430÷470	264÷304	137	300	705	282/109*
R557FY129	9	3/4" F x 3/4" E	50	430÷470	264÷304	137	350	755	282/109*
R557FY130	10	3/4" F x 3/4" E	50	430÷470	264÷304	137	400	805	282/109*
R557FY131	11	3/4" F x 3/4" E	50	430÷470	264÷304	137	450	855	282/109*
R557FY132	12	3/4" F x 3/4" E	50	430÷470	264÷304	137	500	905	282/109*

\* con circolatore installato lateralmente

**⚠** Avvertenze per la sicurezza. L'installazione, la messa in servizio e la periodica manutenzione del prodotto devono essere eseguite da personale professionalmente abilitato, in accordo con i regolamenti nazionali e/o i requisiti locali. L'installatore qualificato deve adottare tutti gli accorgimenti necessari, incluso l'utilizzo di Dispositivi di Protezione Individuale, per assicurare la propria incolumità e quella di terzi. L'errata installazione può causare danni a persone, animali o cose nei confronti dei quali Giacomini S.p.A. non può essere considerata responsabile.

**♻** Smaltimento imballo. Scatole in cartone: raccolta differenziata carta. Sacchetti in plastica e pluriball: raccolta differenziata plastica.

**ℹ** Altre informazioni. Per ulteriori informazioni consultare il sito [giacomini.com](http://giacomini.com) o contattare il servizio tecnico. Questa comunicazione ha valore indicativo. Giacomini S.p.A. si riserva il diritto di apportare in qualunque momento, senza preavviso, modifiche per ragioni tecniche o commerciali agli articoli contenuti nella presente comunicazione. Le informazioni contenute in questa comunicazione tecnica non esentano l'utilizzatore dal seguire scrupolosamente le normative e le norme di buona tecnica esistenti.

**♻** Smaltimento del prodotto. Alla fine del suo ciclo di vita il prodotto non deve essere smaltito come rifiuto urbano. Può essere portato ad un centro speciale di riciclaggio gestito dall'autorità locale o ad un rivenditore che offre questo servizio.